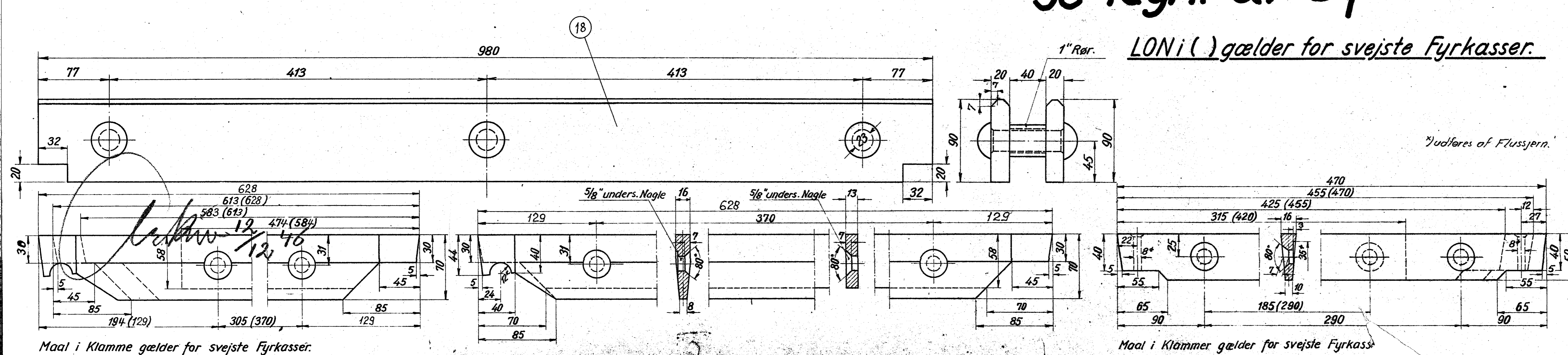


*For Ristestænger:  
se Tegn. Q. 8 p.*

*LON ( ) gælder for svejste Fyrkasser.*

Stykketal	Genstand	Pos. Nr.	Tegn. Nr.	LON
2	Ristestang, 16x50, L=450.	26		
2	do do do	25		3,200-36
7	do do do	24		
7	do do do	23		3,200-37
7	Ristestang, 16x50, L=450.	22		
40	Afstandsring a=18	21		3,190-1
1	Forreste Ristestangsbarer	19	Q <sub>2</sub> 3.150	
1	Melleste do	18	"	
1	Bageste do	17	Q <sub>2</sub> 3.150	
15		16		
20(6)	Afstandsring a=15	14		3,190-1
50(60)	Ristestang 16x70, L=628	13		3,160-1
2	Ristestang, 16x50, L=315 (425)	12		
2	do 16x50 L=425 (455)	11		3,200-28
2	do 16x50 L=455 (470)	10		3,200-29
2	do 16x50 L=470	9		3,200-24
2	do 16x50 L=470	8		1 Bundt højre og 1 Bundt venstre
2	do 13x58 L=628	7		
2	do 16x70 L=628	6		3,200-19
2	do 16x70 L=628	5		
2	do 13x58 L=470 (584)	4		
2	do 16x70 L=583 (613)	3		3,200-17
2	do 16x70 L=613 (628)	2		3,200-18
2	do 16x70 L=628	1		1 Bundt højre og 1 Bundt venstre



De danske Statsbaner.  
 Maskinafdelingen.  
 Arrangement af Rist m. m.  
 paa Loko. Ltr. Q<sub>1</sub> og Q<sub>2</sub>.

Maalest. Tegn. 4-9-44 T.Brask  
 Kalk. 6-9-44 T.Brask  
 Rev. 1-12-44 E.S.  
 Godt.

1:25  
 A/B  
 Q<sub>2</sub>3.150.  
 Erstatte Q<sub>2</sub>3.150.